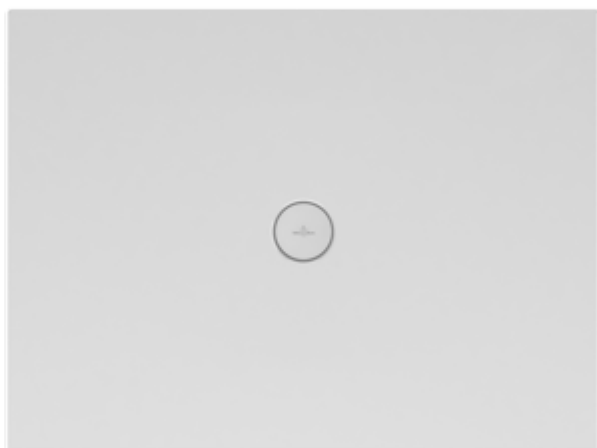


RECEVEUR DE DOUCHE, RECEVEURS DE DOUCHES (CÉRAMIQUE), RECEVEURS DE DOUCHE, RECEVEURS DE DOUCHE RECTANGULAIRES SUBWAY INFINITY

INFORMATION SUR LE PRODUIT

1 . POSITION



Modèle	6229J3
Largeur	800 mm
Hauteur	40 mm
Longueur	1000 mm
Poids	34,1 kg
Description	<p>en céramique 4 côtés émaillés, Ces receveurs de douche ne sont pas découpés et peuvent être utilisés pour toutes les sortes d'installation (nous recommandons le système d'installation Mepa, code article : 9223 76 00), La hauteur d'installation peut être réduite de 30 mm en utilisant la bonde de vidage 9226 00 XX. Attention : ce vidage n'est pas conforme à la norme EN 274. Céramique en blanc (01) catégorie antidérapante B (PN18), en taupe (TP), en ardoise (W9) et avec des décors ViPrint catégorie antidérapante A (PN12). antidérapant antidérapant Classe B (PN18)</p>
Matériel	en céramique
Textes d'appel d'offres	Subway Infinity; Receveur de douche; en céramique; Dimensions: 1000 x 800 x 40 mm; Rectangulaire; antidérapant Classe B (PN18)

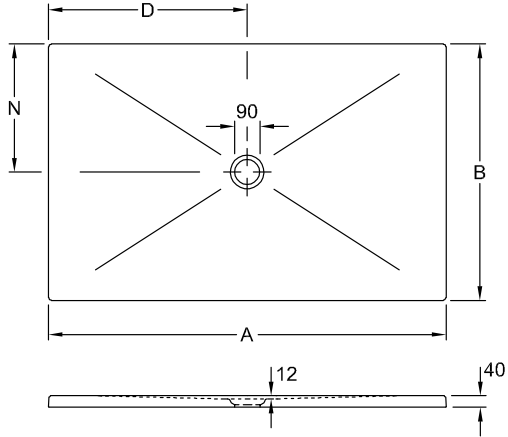
COULEURS

Abbey Blue	6229J3VPC2	4051202835392
Palazzo	6229J3VPC3	4051202835385
Drift Wood	6229J3VPC6	4051202835378
Highland Stone	6229J3VPC7	4051202835361
Nordic Creek	6229J3VPC8	4051202835354
Star Flower	6229J3VPD0	4051202835330
Sinus Black	6229J3VPD1	4051202835323
Sinus White	6229J3VPD2	4051202835316
Blue Lagoon	6229J3VPC9	4051202835347
Eternity	6229J3VPD3	4051202835309
X-Plane Anthracite-Effect	6229J3VPA3	4051202835477

Lodge Dark Brown	6229J3VPA6	4051202835460
Bernina Beige-Effect	6229J3VPA7	4051202835453
Upper Side Greige-Effect	6229J3VPB6	4051202835439
Ardoise Anti-slip	6229J3W9	4051202469573
Blanc	6229J301	4051202469559
Taupe Anti-slip	6229J3TP	4051202469566
Lodge Beige-Effect	6229J3VPA1	4051202835491
Bernina Anthracite Matt	6229J3VPA8	4051202835446
Upperside Anthracite Effect	6229J3VPB9	4051202835422
Townhouse	6229J3VPC0	4051202835415
Abbey Grey	6229J3VPC1	4051202835408
X-Plane Creme-Effect	6229J3VPA2	4051202835484

CROQUIS TECHNIQUES

6229J3



	A	B	D	N
6232 45	1600	1000	800	500
6231 S4	1400	900	700	450
6230 N4	1200	900	600	450
6229 J3	1000	800	500	400
6228 J5	1000	1000	500	500