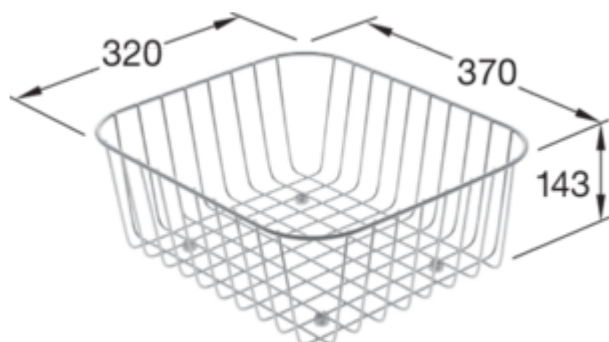


# ACCESSOIRES, ACCESSOIRES POUR ÉVIER, ACCESSOIRES DE CUISINE, ACCESSOIRES POUR ÉVIERS DE CUISINE ACCESSOIRES

## INFORMATION SUR LE PRODUIT

. POSITION



Modèle	8K9910
Poids	1,6 kg
Description	Set d'accessoires une planche à découper en hêtre, un panier vaisselle en inox

## COULEURS

8K991000 4051202362300