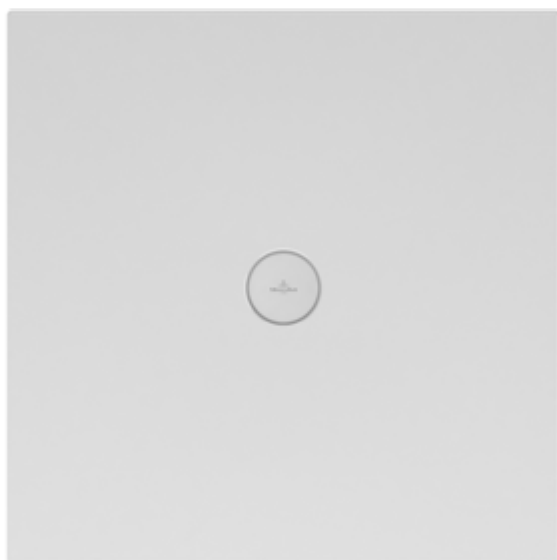


# RECEVEUR DE DOUCHE, RECEVEURS DE DOUCHES (CÉRAMIQUE), RECEVEURS DE DOUCHE, RECEVEURS DE DOUCHE CARRÉS SUBWAY INFINITY

## INFORMATION SUR LE PRODUIT

### 1 . POSITION



|                         |   |
|-------------------------|---|
| Modèle                  | 6228J5  |
| Largeur                 | 1000 mm   |
| Hauteur                 | 40 mm   |
| Longueur                | 1000 mm   |
| Poids                   | 40,85 kg  |
| Description             | en céramique<br>4 côtés émaillés, <b>Ces receveurs de douche ne sont pas découpés et peuvent être utilisés pour toutes les sortes d'installation (nous recommandons le système d'installation Mepa, code article : 9223 76 00)</b> , La hauteur d'installation peut être réduite de 30 mm en utilisant la bonde de vidage 9226 00 XX.<br>Attention : ce vidage n'est pas conforme à la norme EN 274.<br>Céramique en blanc (01) catégorie antidérapante B (PN18), en taupe (TP), en ardoise (W9) et avec des décors ViPrint catégorie antidérapante A (PN12).<br>antidérapant<br>la hauteur d'installation peut être réduite de 30 mm en utilisant la bonde de vidage 9226 00 XX. |
| Matériel                | en céramique  |
| Textes d'appel d'offres | Subway Infinity; Receveur de douche; en céramique; Dimensions: 1000 x 1000 x 40 mm; Carré; la hauteur d'installation peut être réduite de 30 mm en utilisant la bonde de vidage 9226 00 XX.   |

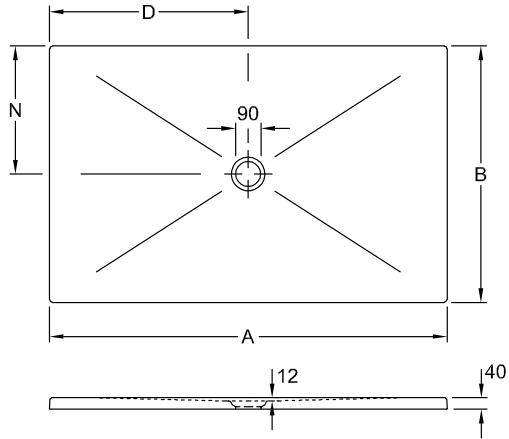
## COULEURS

|                    |            |               |
|--------------------|------------|---------------|
| Palazzo            | 6228J5VPC3 | 4051202834388 |
| Drift Wood         | 6228J5VPC6 | 4051202834371 |
| Highland Stone     | 6228J5VPC7 | 4051202834364 |
| Blue Lagoon        | 6228J5VPC9 | 4051202834340 |
| Ardoise Anti-slip  | 6228J5W9   | 4051202469238 |
| Blanc              | 6228J501   | 4051202469214 |
| Lodge Beige-Effect | 6228J5VPA1 | 4051202833893 |
| Sinus Black        | 6228J5VPD1 | 4051202834326 |
| Sinus White        | 6228J5VPD2 | 4051202834319 |

|                             |            |               |
|-----------------------------|------------|---------------|
| Eternity                    | 6228J5VPD3 | 4051202834302 |
| Taupe Anti-slip             | 6228J5TP   | 4051202469221 |
| X-Plane Anthracite-Effect   | 6228J5VPA3 | 4051202833879 |
| Bernina Beige-Effect        | 6228J5VPA7 | 4051202833855 |
| Abbey Blue                  | 6228J5VPC2 | 4051202834395 |
| Upperside Anthracite Effect | 6228J5VPB9 | 4051202833824 |
| Townhouse                   | 6228J5VPC0 | 4051202833817 |
| Lodge Dark Brown            | 6228J5VPA6 | 4051202833862 |
| Bernina Anthracite Matt     | 6228J5VPA8 | 4051202833848 |
| Upper Side Greige-Effect    | 6228J5VPB6 | 4051202833831 |
| Abbey Grey                  | 6228J5VPC1 | 4051202833800 |
| Nordic Creek                | 6228J5VPC8 | 4051202834357 |
| Star Flower                 | 6228J5VPD0 | 4051202834333 |
| X-Plane Creme-Effect        | 6228J5VPA2 | 4051202833886 |

# CROQUIS TECHNIQUES

## 6228J5



|         | A    | B    | D   | N   |
|---------|------|------|-----|-----|
| 6232 45 | 1600 | 1000 | 800 | 500 |
| 6231 S4 | 1400 | 900  | 700 | 450 |
| 6230 N4 | 1200 | 900  | 600 | 450 |
| 6229 J3 | 1000 | 800  | 500 | 400 |
| 6228 J5 | 1000 | 1000 | 500 | 500 |